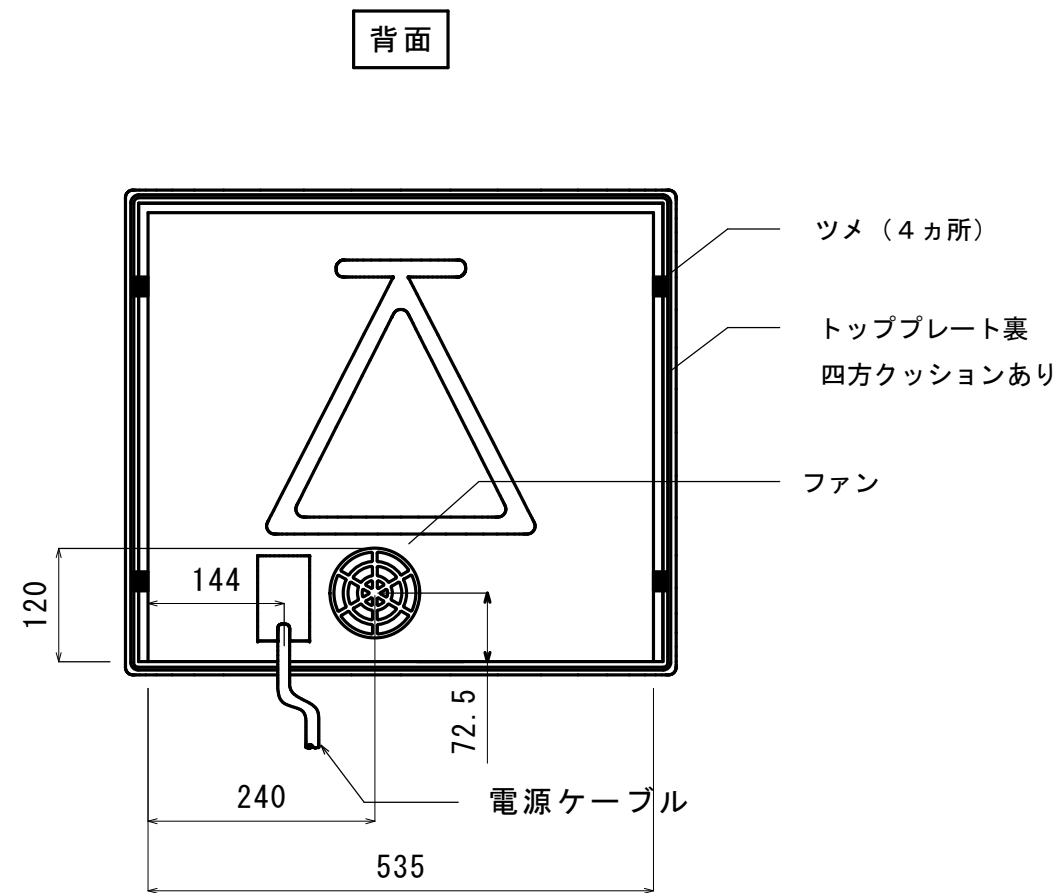
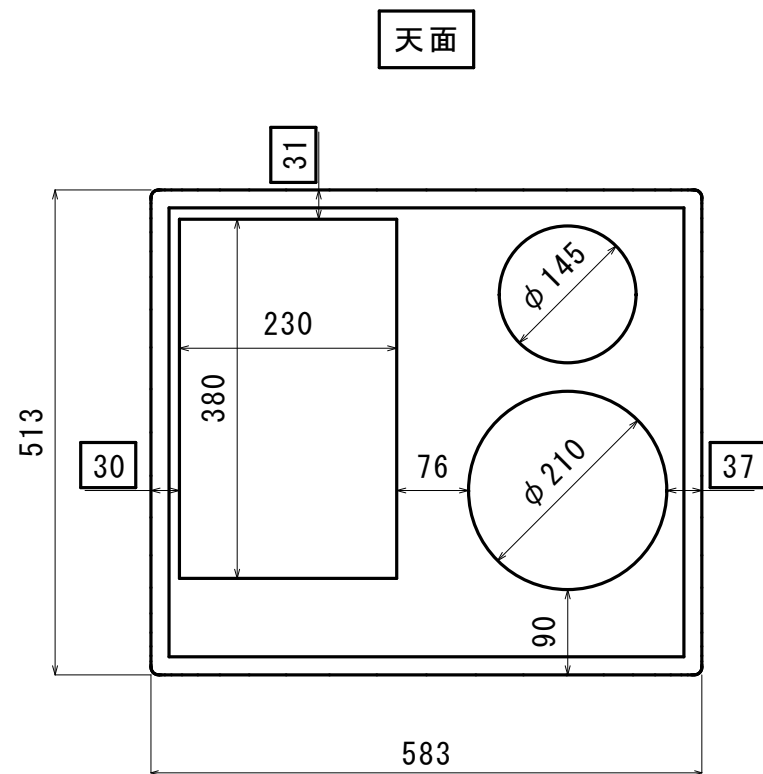
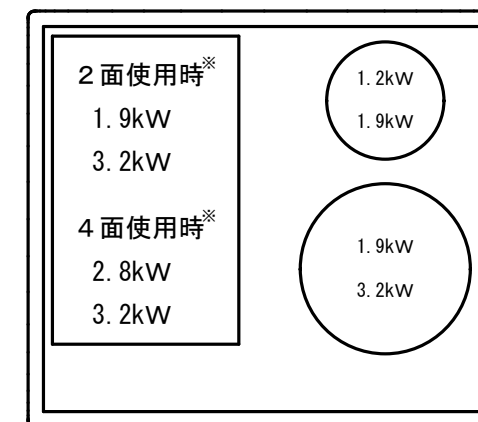


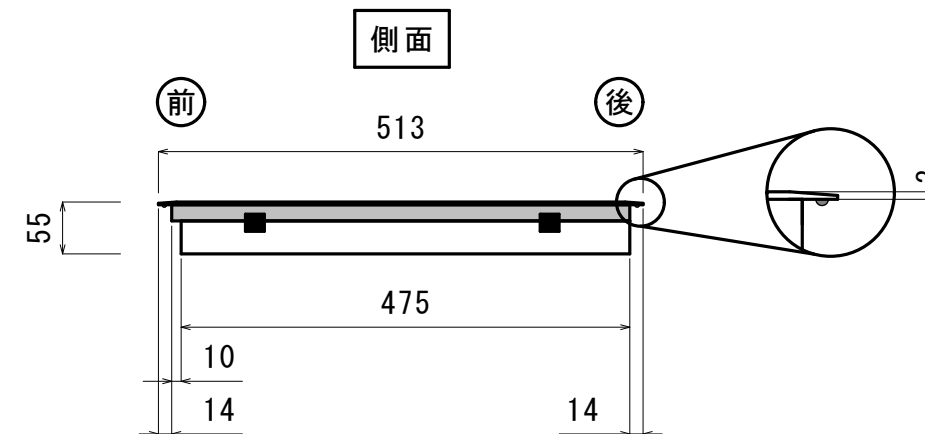
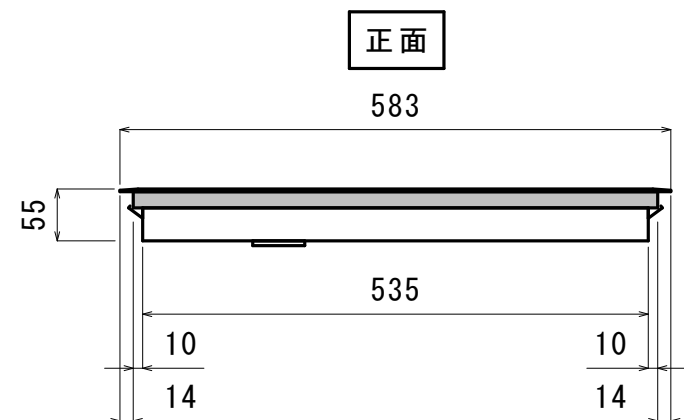
| 改訂 No. | 日付 | 記事 |
|--------|--------|-----------|
| ① | 2021.7 | フレーム厚さ 追記 |
| ② | | |



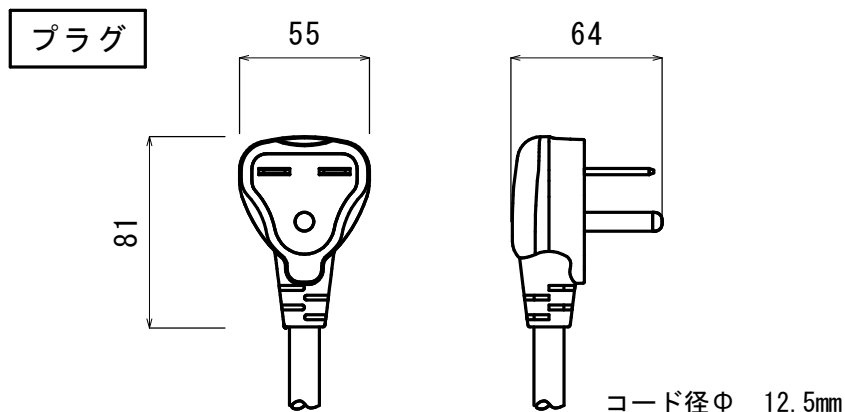
最大火力



数字上：火力レベル9（最大）の消費電力
数字下：パワーブースト使用時の消費電力
※左のヒーターは
①4面を自由に使うフレックスゾーン
②2面ずつの独立したヒーター
に切り替えることができます。



| 仕様 | 型式 | HM1V01C |
|-------|-------------------|-----------------------------|
| | 設置方法 | ドロップイン |
| | 電源 | ブレーカー付き単相200V・30A専用回路（アース付） |
| | 周波数 | 50/60Hz |
| | 消費電力 | 5.9kW |
| | 外形寸法 (mm) | 幅583×奥行513×高さ55 |
| | 設置開口寸法 (mm) | 幅560×奥行490 |
| | 製品重量 | 14kg |
| | コード長さ | 1.1m |
| 天面操作部 | セラミックガラス (SCHOTT) | |



| | | | |
|-----|------------------|---------|--------------|
| 製品名 | ポッシュ IHクッキングヒーター | | |
| 品番 | PXE645FC5V | 縮尺 | 1/8 |
| | 作図日 | 2021年4月 | 投影法 |
| 承認 | 照査 | 製図 | 株式会社 G-Place |