

# 取付設置マニュアル

IHTME2106

ボッシュ IHクッキングヒーター



## 安全上のご注意

お使いになる人や他の人への危害、財産への損害を未然に防止するため、次の事項を必ずお守りください。

- 設置を行う方は本取付設置マニュアルを必ずお読みください。
- 本製品は業務用ではありません。一般家庭でのご使用を想定しています。
- 設置環境は海拔4000mまでの環境でお使いください。
- 本取付設置マニュアルに従わずに生じた本製品の不具合や人的・物的被害については弊社は一切の責任を負いません。

■誤った使いかたをしたときに生じる危害や損害の程度を区分して説明しています。

<b>警告</b> 人が死亡、または重傷を負う可能性があるもの。	<b>注意</b> 人が重傷を負う、または物的損害が生じる可能性があるもの。
----------------------------------	--

■お守りいただく内容を次の図記号で説明しています。

この行為は、禁止されています。	この行為を、必ず実行してください。
-----------------	-------------------

### 警告

- |  |   |
|--|---|
| <ul style="list-style-type: none"> <li>●電気配線工事およびアース工事は、電気工事士の有資格者が、電気設備の技術基準に準じて行う</li> <li>●アースが設置されていない時は電気工事士によるD種設置工事を行う</li> <li>●単相200V30A以上の専用回路と漏電遮断器を設置する</li> <li>●ガス機器から入れ替える場合は必ずガス事業者へ連絡すること<br/>※ガス工作物(ガス配管、ガスメーター、ガス栓など)を無断で撤去することは法令により規制されています。</li> </ul> | <ul style="list-style-type: none"> <li>●絶対に分解・修理・改造は行わない</li> <li>●トッププレートに強い衝撃を加えない</li> <li>●試運転中は、トッププレートなど高温部に触れない</li> <li>●冷蔵庫、食器洗い機、洗濯機、排気システムがないオープンの上に設置しない</li> </ul> |
|--|---|

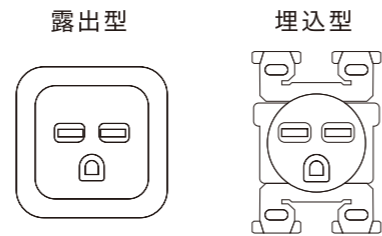
### 注意

- |   |  |
|---|--|
| <ul style="list-style-type: none"> <li>●ワークトップは耐熱材料を使う<br/>※メラミン化粧板(JIS K 6903)または同等以上の材料を使用<br/>※ニス引きは変色するため使わない</li> <li>●キッチンユニットは耐熱温度90°C以上の材料を使う</li> <li>●本マニュアルで示している通気スペースを必ず設ける</li> </ul> | <ul style="list-style-type: none"> <li>●コーキングを使って設置しない<br/>※メンテナンスができません。</li> </ul> |
|---|--|

## 電気工事について

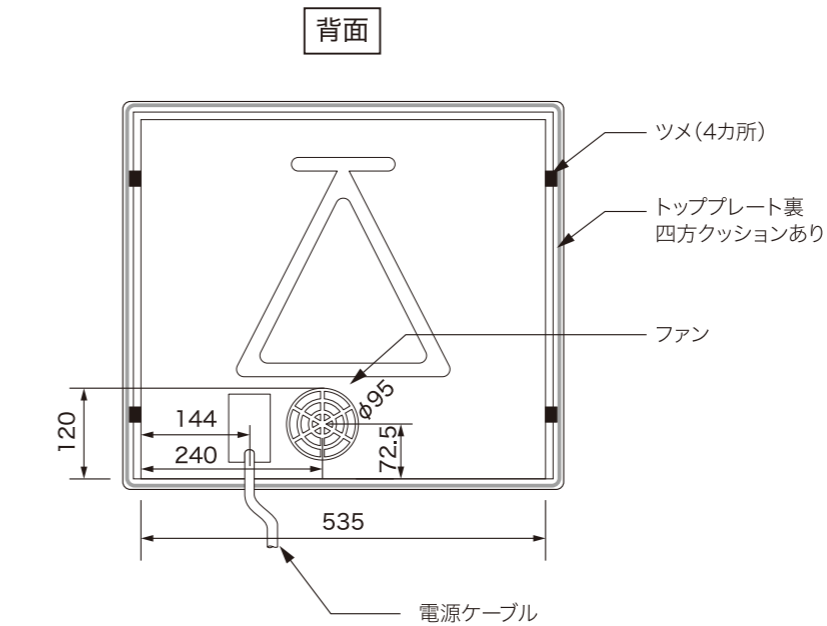
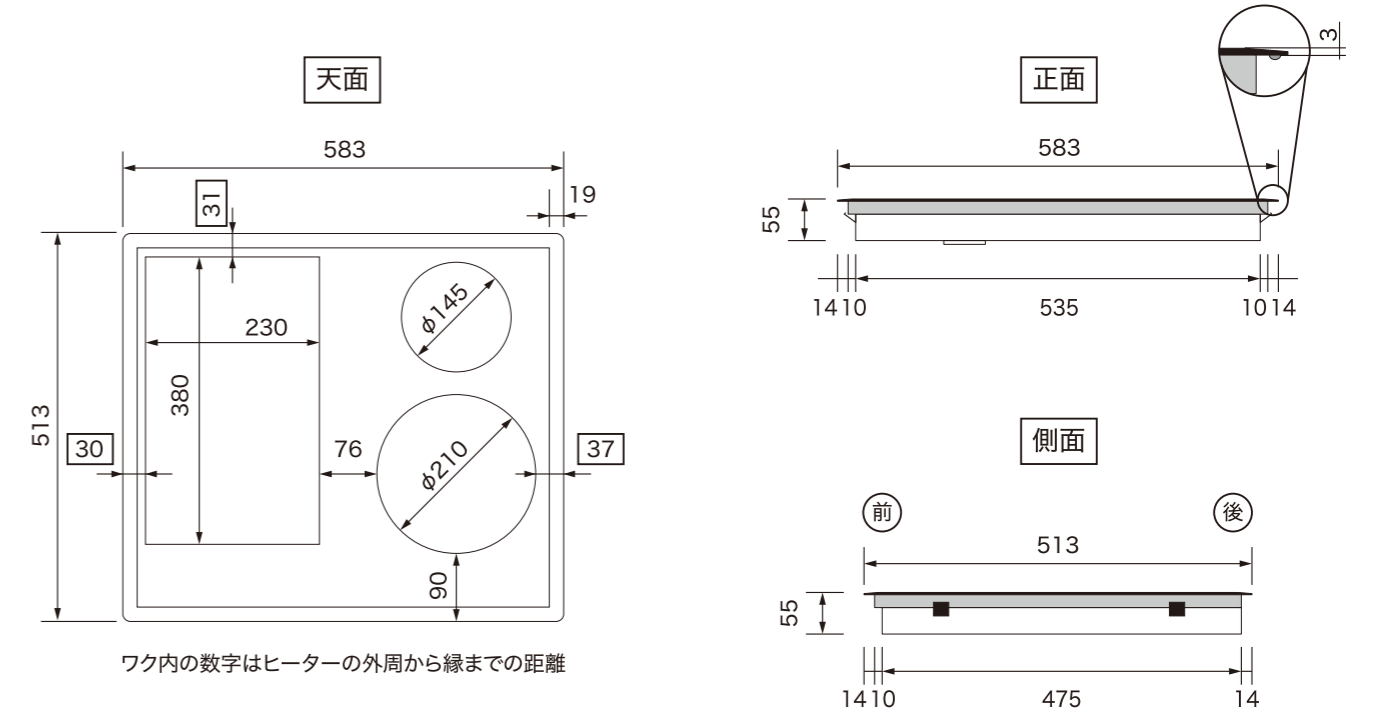
屋内配線	単線2.6mm以上、またはより線5.5mm <sup>2</sup> 以上
使用電源	ブレーカー付き単相200V・30A専用回路
コンセント	単相250V 30A(接地2P) 露出型 パナソニック WK36301B/W 埋込型 パナソニック WF3630B

**【漏電しゃ断器の設置について】**  
万一の漏電事故時の安全のため、漏電しゃ断器の設置が必要です。主幹に漏電しゃ断器が設けられている場合は、新たに漏電しゃ断器を設置する必要はありません。

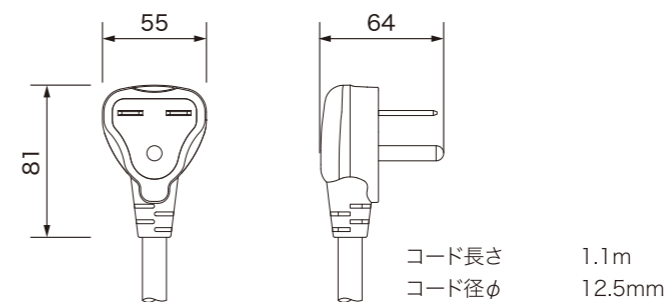


単相200V・30Aの引き込み工事後は、必ずテスターで分電盤およびコンセントを測定してください。

## 外形寸法 単位:mm



## プラグ形状 単位:mm



コード長さ 1.1m  
コード径φ 12.5mm

## 製品仕様

品番	PXE645FC5V
型式	HMIV0IC
設置方法	ドロップイン
電源	単相200V 30A 50/60Hz
消費電力	5.9kW
外形寸法(mm)	幅583×奥行513×高さ55
設置開口寸法(mm)	幅560×奥行490
製品重量	14kg
コード長さ	1.1m
天面操作部	セラミックガラス(SCHOTT)

## 最大火力

2面使用時*	1.2kW 1.9kW 3.2kW
4面使用時*	1.9kW 3.2kW

数字上:火力レベル9(最大)の消費電力  
数字下:パワーブースト使用時の消費電力

※左のヒーターは  
①4面を自由に使うフレックスゾーン  
②2面ずつの独立したヒーターに切り替えることができます。

## 設置場所の確認

本製品は「消防法 設置基準」に基づく試験基準にて適合しております。  
 建築物の可燃物等からの距離は表に掲げる値以上の距離を保ってください。  
 側方および後方の離隔距離は②の数値に従ってください。  
 離隔距離が確保できない場合は防熱板を取り付けてください。

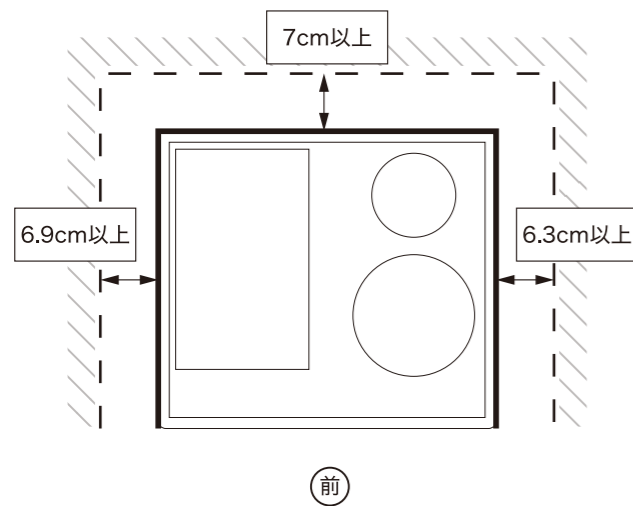
### 【数値の説明】

- ①可燃物からの距離(カッコ内は特定不燃\*の壁または防熱版設置時)
- ②ヒーター外周からの距離

\*建築基準法第二条第九号の規定に基づいた不燃材料

消防法 基準適合 組込形				
可燃物からの離隔距離 (cm)				
	上方	側方	前方	後方
①	100(80)	2(0)	—	2(0)
②		10(0)		10(0)

## ■離隔距離(側方および後方)



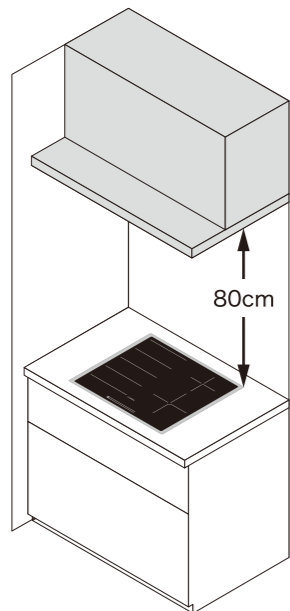
点線 可燃性の壁と製品の離隔距離  
 太線 特定不燃の壁または防熱版設置時の離隔距離



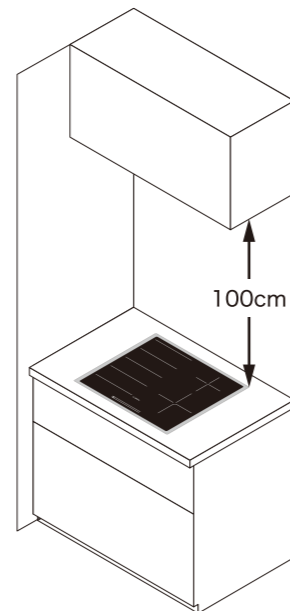
実際の設置は左右どちらかを必ず開放  
 壁面から規定の離隔距離が保てない場合は、必ず防熱版を使用する

## ■離隔距離(上方)

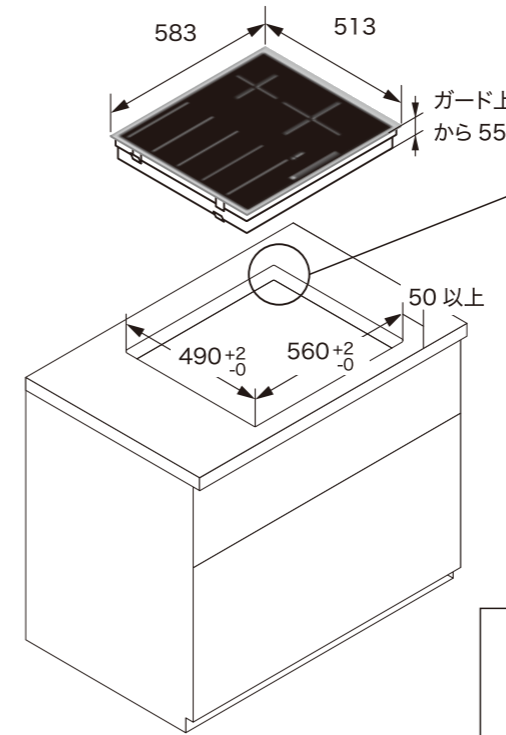
特定不燃材・レンジフードファン付属の  
 グリスフィルター



特定不燃以外の材質



## ■開口寸法 単位:mm

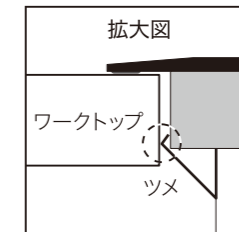


コーナーは R3~R5 で加工

### 【開口部切断面の処理】

- ・ヤスリがけ(#240サンドペーパー)
- ・アルミテープで保護(現地調達)

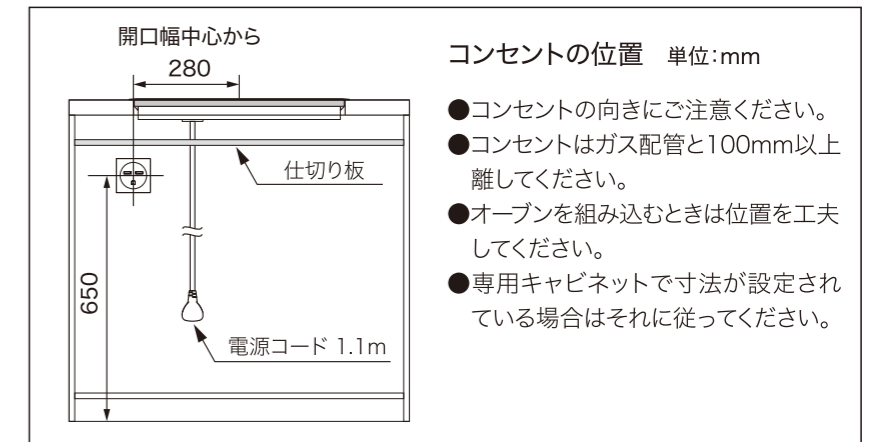
**!** コーキング禁止



### ワークトップ厚さは16mm以上必要です

本製品は左右のツメが開口部をつっぱるよう  
 にして固定します(点線の円)。  
 開口周りの厚さが16mm以下の場合、ツメが  
 届かず、本体が安定しません。厚くしてください。  
 小口は凹凸がないようにしてください。IHを再度  
 持ち上げるときにツメが引っかかります。

ワークトップ仕様  
 耐熱材料:(JIS K 6903)同等以上



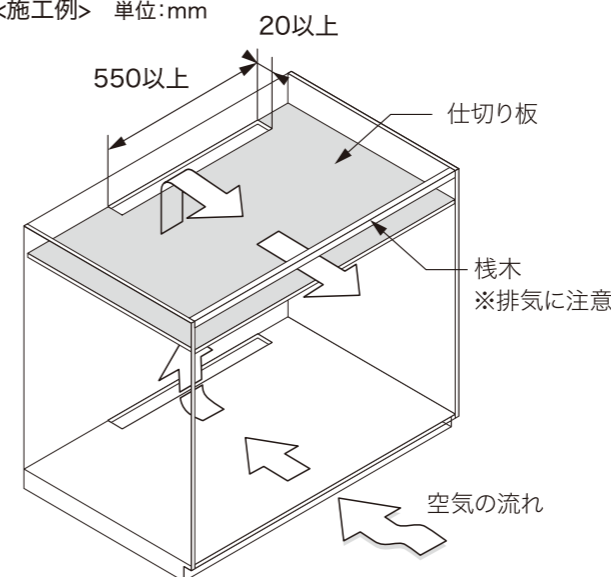
### コンセントの位置 単位:mm

- コンセントの向きにご注意ください。
- コンセントはガス配管と100mm以上  
 離してください。
- オープンを組み込むときは位置を工夫  
 してください。
- 専用キャビネットで寸法が設定され  
 ている場合はそれに従ってください。

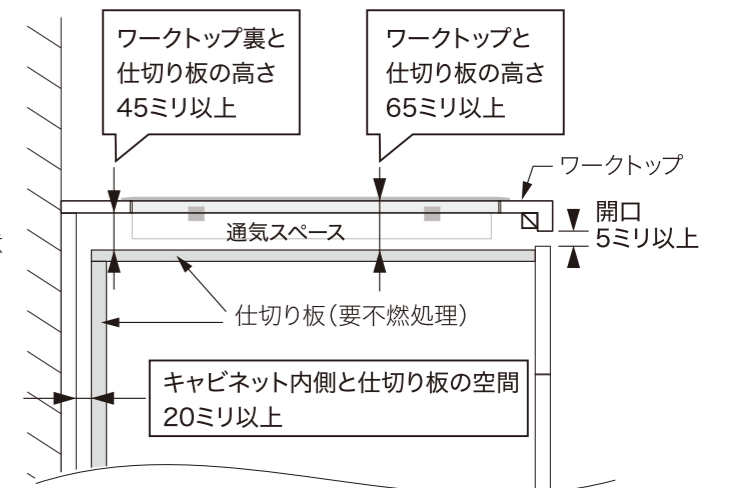
## ■通気の確保

IHは運転中に生じる機器の熱を逃すため、通気口が必要です。ボッシュは本体裏から吸気し、正面から排気します。  
 吸排気の周囲は熱くなるので、不燃処理済みの仕切り板で必ず通気口を確保してください。

<施工例> 単位:mm



**!** 通気口の中心は本体幅の中心とそろえる



**!** 前垂れ形状のワークトップは角材等で補強  
 オープンを組み込む時も同様に仕切り板を設置する

## ボッシュ IHクッキングヒーター 設置後のチェックリスト

設置者は必ず次の項目を確認し、チェックボックスに印をつけてください。

全てにチェックがつけば設置確認の終了となります。

設置日	年 月 日	製品モデル	PXE645FC5V
設置ご担当者名	FDナンバー(ピンク色の紙に記載されています)		
販売会社名			

**同梱物の確認** 庫内から取り出し、全てを確認した後、テスト運転にお進みください。

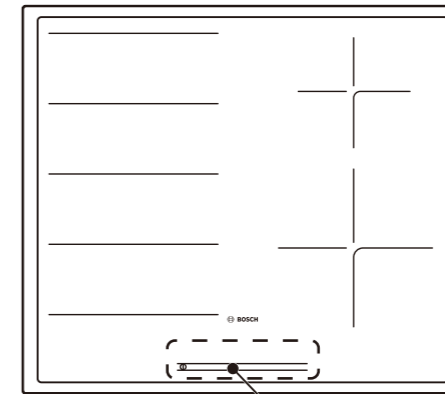
●取扱説明書	1部	<b>チェック</b> <input type="checkbox"/>
●レシピブック	1部	
●製品保証書	1枚	

### テスト運転

項目	確認事項	ポイント	チェック
点 検	電源プラグがコンセントにしっかりと差し込まれている		<input type="checkbox"/>
	本体が前後左右に傾いていない	<ul style="list-style-type: none"> <li>●開口部に左右のツメが4カ所正しくつばっていることを確認する</li> <li>●開口寸法は適切であること、異物が挟まれていることを確認する</li> </ul>	<input type="checkbox"/>
	フレームが浮いていない		<input type="checkbox"/>
	トッププレートにヒビや割れがない		<input type="checkbox"/>
準 備	水が1リットル入った鍋を置く	IH対応の鍋を使うこと	<input type="checkbox"/>
運 転	<b>1 電源を入れる</b> <div style="border: 1px solid black; padding: 5px; margin-top: 10px;">調理器具がIHに適しているかどうかを確認することができます。詳細は取扱説明書P.16~P.17をご参照ください。</div>	メインスイッチを押すと音が鳴り、LEDが点灯する	<input type="checkbox"/>
	<b>2 ヒーターの表示を確認する</b>	セレクトバーがあることを確認する	<input type="checkbox"/>
	<b>3 加熱する</b>	火力レベルを「9」にし、沸騰を確認する Eが表示されたら低電圧(100V)	<input type="checkbox"/>
	<b>4 火を止める</b>	火力レベルを「0」にする	<input type="checkbox"/>
	<b>5 電源を切る</b>	メインスイッチを押す	<input type="checkbox"/>

### 設置者様へ

ご使用方法の詳細は取扱説明書をご参照ください。



コントロールパネル

### テスト運転の操作手順

コントロールパネル

- 1** メインスイッチを押す
- 2** ヒーターを選択する(例: ヒーター・大を選択)
- 3** 火力レベルを選択する

セレクトバー

- 鍋を1つだけ使うとき、メインスイッチを入れると自動でヒーターが選択されます。
- 途中でヒーターから外すと火力表示が点滅し、一定時間が経つと安全装置が働き加熱が止まります。
- 点滅中に鍋をおくと加熱を続けます。

**リスタート機能**  
加熱中にメインスイッチを押すと運転が終了しますが、4秒以内に再びメインスイッチを押すと直前に使用していた火力設定に戻ります。4秒過ぎると全ての火力設定はリセットされます。

- 4** 火力レベルを「0」にする
- 5** メインスイッチを押す  
余熱お知らせ機能が作動します。

余熱サイン 冷却時間

**余熱お知らせ機能**  
余熱サインと冷却時間が表示されます。冷めると表示が消えます。

高温 **0 ↔ H**

低温 **0 ↔ h**